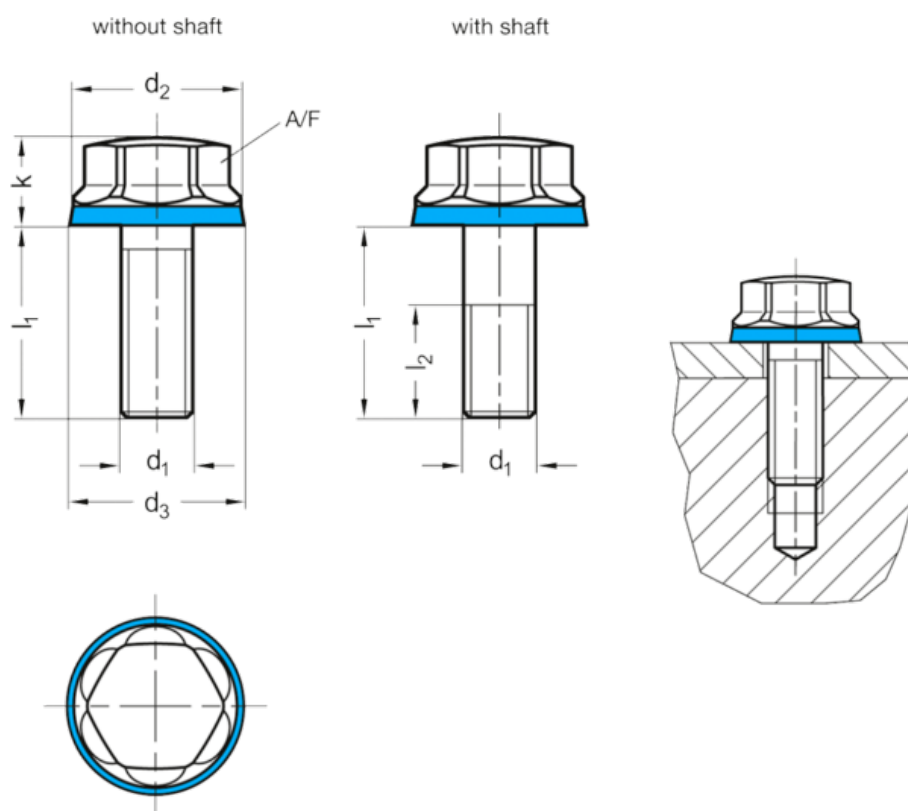


Varenummer: 201581M510PLE
Beskrivelse: E+G Bolt GN 1581-M5-10-PL-E
EPDM tætningsring i hygiejnisk design

Mål



A/F	= 8
d1	= M5
d2	= 11
d3	= 11.8
l1 med bryst	= -
l1 uden bryst	= 10
l2	= -
k	= 7

Vægt i (g) = 5